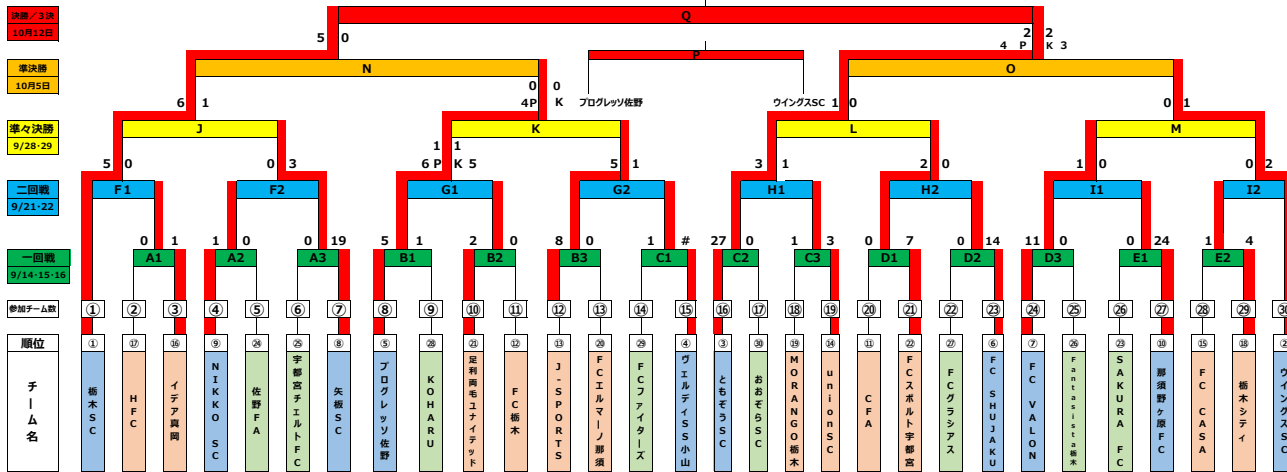


2024高円宮杯 第36回全日本ユース(U-15)サッカー選手権 栃木県予選



一回戦

9/14 (土) 9/15 (日) 9/16 (月祝)

本部: FCファイターズ

本部: 足利県ユナイテッド

試合番号	開催日	会場	対戦相手	審判
C1	9月14日	MORANGO	union	フタバ
C2	9月14日	フタバ	MORANGO	union

本部: 栃木シティ

試合番号	開催日	会場	対戦相手	審判
B2	9月14日	足利	FC栃木	VALON
D3	9月14日	VALON	Fantasia	足利

本部: イデア真岡

試合番号	開催日	会場	対戦相手	審判
A3	9月14日	チルト	矢板	CASA
E2	9月14日	CASA	栃木シティ	チルト

本部: 那須野々原FC

試合番号	開催日	会場	対戦相手	審判
C2	9月15日	K	真岡ハイム	9:00~17:00
A1	9月15日	HFC	イデア	おおぞら

本部: エルマーノ

試合番号	開催日	会場	対戦相手	審判
E1	9月15日	SAKURA	SHUJAKU	フタバ
B1	9月15日	フタバ	SHUJAKU	フタバ

試合番号	開催日	会場	対戦相手	審判
A2	9月16日	NIKKO	佐野FA	CFA
B3	9月16日	J-SPORTS	NIKKO	佐野FA

本部: エルマーノ

二回戦

9/21 (土) 9/22 (日)

本部: フロレッツ

本部: 栃木SC

試合番号	開催日	会場	対戦相手	審判
I1	9月21日	VALON	那須野々原	フタバ
G1	9月21日	フタバ	VALON	那須野々原

本部: NIKKO

試合番号	開催日	会場	対戦相手	審判
H2	9月21日	NIKKO	SHUJAKU	CFA
F1	9月21日	栃木SC	イデア	スズキ

本部: ウイングスSC

試合番号	開催日	会場	対戦相手	審判
F2	9月21日	NIKKO	矢板	union
H3	9月21日	おおぞら	union	NIKKO

試合番号	開催日	会場	対戦相手	審判
I2	9月22日	栃木シティ	ウイングス	J-SPORTS
G2	9月22日	J-SPORTS	ウエルティ	栃木シティ

本部: ウイングス

準々決勝

9/28 (土) 9/29 (日)

本部: ともぞう

本部: J-SPORTS

試合番号	開催日	会場	対戦相手	審判
J	9月29日	栃木SC	矢板	審判委員会
L	9月29日	ともぞう	スズキ	審判委員会

試合番号	開催日	会場	対戦相手	審判
K	9月29日	フタバ	J-SPORTS	審判委員会
M	9月29日	VALON	ウイングス	審判委員会

準決勝

10/5 (土)

本部: クラファース

試合番号	開催日	会場	対戦相手	審判
N	10月5日	栃木SC	フロレッツ	審判委員会
O	10月5日	ともぞう	ウイングス	審判委員会

決勝/3決

10/12 (土)

本部: クラファース

試合番号	開催日	会場	対戦相手	審判
P	10月12日	フロレッツ	ウイングス	審判委員会
Q	10月12日	栃木SC	ともぞう	審判委員会

予備日

10/13 (日)

本部: クラファース

試合番号	開催日	会場	対戦相手	審判
	10月13日	F	青木A	9:00~17:00

参加チーム (U15リーグ前順位順)

1部	2部A	2部B	3部
1 栃木SC	1 unionSC	1 栃木シティ	
2 ウイングスSC	2 MORANGO	2 J-SPORTS FC	
3 ともぞうSC	3 HFCAMISTA	3 FCスズキ/宇都宮	
4 ウエルティSS小山	4 イデアFC真岡	4 FCスズキ/宇都宮	
5 フロレッツ佐野	5 CFA	5 FC栃木	
6 FC SHUJAKU	6 FC CASA	6 FC CASA	
7 FC VALON	7 FCスズキ/宇都宮	7 FCスズキ/宇都宮	
8 矢板SC	8 那須野々原FC	8 那須野々原FC	
9 NIKKO SC			
10 那須野々原FC			

参加チーム順位 グループ別に分け

1部	2部AB	3部
1 栃木SC	11 足利県ユナイテッド	23 KOFUFC
2 ウエルティSS小山	12 イデアFC真岡	24 FCグラスアス
3 矢板SC	13 unionSC	25 Fantasia
4 ともぞうSC	14 FCスズキ/宇都宮	26 FCファイターズ
5 那須野々原FC	15 HFCAMISTA	27 SAKURA FC
6 ウイングスSC	16 FC VALON	28 栃木シティ
7 FC VALON	17 FC栃木	29 宇都宮ユナイテッド
8 フロレッツ佐野	18 MORANGO	30 佐野FA
9 FC SHUJAKU	19 FC CASA	
10 NIKKO SC	20 CFA	
	21 FCスズキ/宇都宮	
	22 J-SPORTS FC	

グラウンド	使用可能日
A 足利陸上競技場	10月12日
B 大谷フィールド	9月14日・9月22日・9月29日
C LFPグラウンド	9月14日
D SAKURAグリーンフィールド	9月29日
E グリーンスタジアムサブグラウンド	9月21日
F 青木サッカー場	9月16日・10月5日・10月13日
G とちぎフットボールセンター	
H 壬生総合運動公園	
I 県総合運動公園	
J アシスタ	9月14日・9月21日
K 真岡ハイム運動公園 運動広場1	9月15日・9月21日
L NASU夢フィールド	9月15日