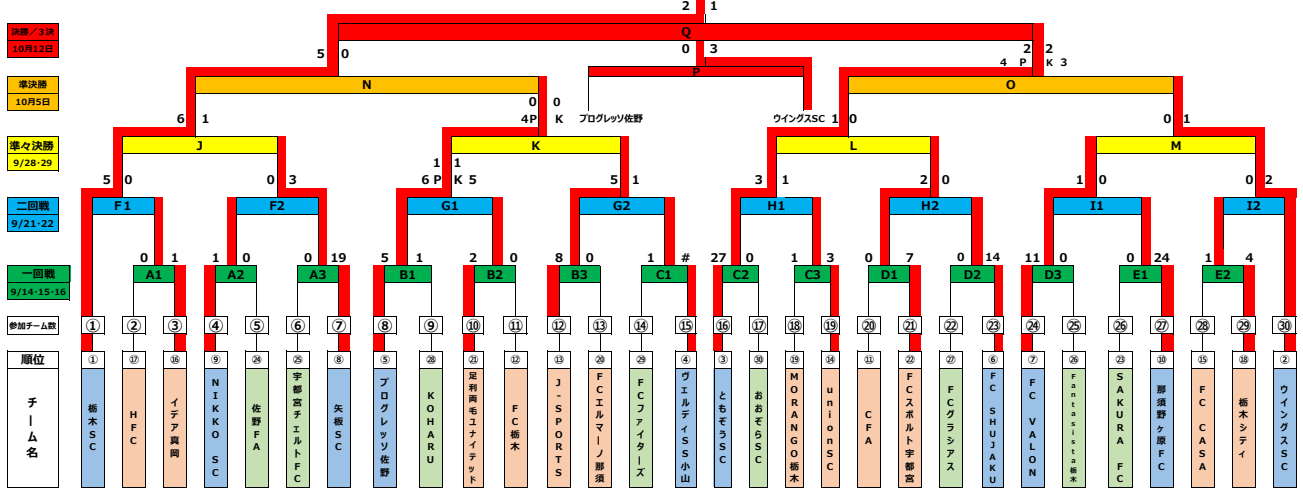


2024高円宮杯 第36回全日本ユース(U-15)サッカー選手権 栃木県予選



一回戦  
9/14 (土) 9/15 (日) 9/16 (月祝)  
本部: FCファイターズ  
本部: 足利陸上競技場

マッチナンバー	開催日	会場	対戦	審判
C1	9/14	大谷F (12:00~19:00)	MORANGO union	ファイターズ 丸井子
C2	9/14	大谷F (12:00~19:00)	union ファイターズ	丸井子 union
C3	9/14	大谷F (12:00~19:00)	union ファイターズ	丸井子 union
C4	9/14	大谷F (12:00~19:00)	union ファイターズ	丸井子 union
C5	9/14	大谷F (12:00~19:00)	union ファイターズ	丸井子 union
C6	9/14	大谷F (12:00~19:00)	union ファイターズ	丸井子 union
C7	9/14	大谷F (12:00~19:00)	union ファイターズ	丸井子 union
C8	9/14	大谷F (12:00~19:00)	union ファイターズ	丸井子 union
C9	9/14	大谷F (12:00~19:00)	union ファイターズ	丸井子 union
C10	9/14	大谷F (12:00~19:00)	union ファイターズ	丸井子 union
C11	9/14	大谷F (12:00~19:00)	union ファイターズ	丸井子 union
C12	9/14	大谷F (12:00~19:00)	union ファイターズ	丸井子 union
C13	9/14	大谷F (12:00~19:00)	union ファイターズ	丸井子 union
C14	9/14	大谷F (12:00~19:00)	union ファイターズ	丸井子 union
C15	9/14	大谷F (12:00~19:00)	union ファイターズ	丸井子 union
C16	9/14	大谷F (12:00~19:00)	union ファイターズ	丸井子 union
C17	9/14	大谷F (12:00~19:00)	union ファイターズ	丸井子 union
C18	9/14	大谷F (12:00~19:00)	union ファイターズ	丸井子 union
C19	9/14	大谷F (12:00~19:00)	union ファイターズ	丸井子 union
C20	9/14	大谷F (12:00~19:00)	union ファイターズ	丸井子 union
C21	9/14	大谷F (12:00~19:00)	union ファイターズ	丸井子 union
C22	9/14	大谷F (12:00~19:00)	union ファイターズ	丸井子 union
C23	9/14	大谷F (12:00~19:00)	union ファイターズ	丸井子 union
C24	9/14	大谷F (12:00~19:00)	union ファイターズ	丸井子 union
C25	9/14	大谷F (12:00~19:00)	union ファイターズ	丸井子 union
C26	9/14	大谷F (12:00~19:00)	union ファイターズ	丸井子 union
C27	9/14	大谷F (12:00~19:00)	union ファイターズ	丸井子 union
C28	9/14	大谷F (12:00~19:00)	union ファイターズ	丸井子 union
C29	9/14	大谷F (12:00~19:00)	union ファイターズ	丸井子 union
C30	9/14	大谷F (12:00~19:00)	union ファイターズ	丸井子 union

マッチナンバー	開催日	会場	対戦	審判
A3	9/14	LFP(11:00~17:00)	チルト 矢板	CASA 栃木シティ
E2	9/14	LFP(11:00~17:00)	CASA 栃木シティ	チルト 矢板
A1	9/15	真岡ハイタ (9:00~17:00)	FC栃木 VALON	Fantasia FC栃木
B2	9/15	真岡ハイタ (9:00~17:00)	FC栃木 VALON	Fantasia FC栃木
D3	9/15	真岡ハイタ (9:00~17:00)	FC栃木 VALON	Fantasia FC栃木
A2	9/15	真岡ハイタ (9:00~17:00)	FC栃木 VALON	Fantasia FC栃木
B1	9/15	真岡ハイタ (9:00~17:00)	FC栃木 VALON	Fantasia FC栃木
D1	9/15	真岡ハイタ (9:00~17:00)	FC栃木 VALON	Fantasia FC栃木

マッチナンバー	開催日	会場	対戦	審判
E1	9/15	NASUPF (8:00~16:00)	SAKURA 栃木SC	SHUJAKU
B1	9/15	NASUPF (8:00~16:00)	栃木SC SAKURA	SHUJAKU
D2	9/15	NASUPF (8:00~16:00)	栃木SC SAKURA	SHUJAKU
A2	9/16	青木C (9:00~17:00)	NIKKO 佐野FA	CFA スポルト
B3	9/16	青木C (9:00~17:00)	NIKKO 佐野FA	CFA スポルト
D1	9/16	青木C (9:00~17:00)	NIKKO 佐野FA	CFA スポルト

二回戦  
9/21 (土) 9/22 (日)  
本部: プログレッツ  
本部: 栃木SC

マッチナンバー	開催日	会場	対戦	審判
I1	9/21	J アスタ (16:00~21:00)	VALON 那須野ヶ原	プログレッツ 足利
G1	9/21	J アスタ (16:00~21:00)	プログレッツ 足利	VALON 那須野ヶ原
H2	9/21	真岡ハイタ (9:00~17:00)	NIKKO 佐野FA	CFA スポルト
F1	9/21	真岡ハイタ (9:00~17:00)	NIKKO 佐野FA	CFA スポルト
H1	9/21	真岡ハイタ (9:00~17:00)	NIKKO 佐野FA	CFA スポルト
F2	9/21	真岡ハイタ (9:00~17:00)	NIKKO 佐野FA	CFA スポルト
H2	9/22	真岡ハイタ (9:00~17:00)	NIKKO 佐野FA	CFA スポルト
I2	9/22	真岡ハイタ (9:00~17:00)	NIKKO 佐野FA	CFA スポルト
G2	9/22	真岡ハイタ (9:00~17:00)	NIKKO 佐野FA	CFA スポルト

マッチナンバー	開催日	会場	対戦	審判
F2	9/21	E グリブ (8:00~17:00)	NIKKO 矢板	ともぞう union
H1	9/21	E グリブ (8:00~17:00)	ともぞう union	NIKKO 矢板
I2	9/22	B 大谷F (11:00~18:00)	栃木シティ ウイングス	J-SPORTS ヴェルディ
G2	9/22	B 大谷F (11:00~18:00)	J-SPORTS ヴェルディ	栃木シティ ウイングス

準々決勝  
9/28 (土) 9/29 (日)  
本部: ともぞう  
本部: J-SPORTS

マッチナンバー	開催日	会場	対戦	審判
J	9/29	D SAKURA GF (9:00~15:00)	栃木SC 矢板	審判委員会 (佐藤)
L	9/29	D SAKURA GF (9:00~15:00)	ともぞう スポルト	審判委員会 (佐藤)
K	9/29	B 大谷F (12:00~19:00)	プログレッツ J-SPORTS	審判委員会 (佐藤)
M	9/29	B 大谷F (12:00~19:00)	VALON ウイングス	審判委員会 (佐藤)

準決勝  
10/5 (土)  
本部: クラユース連盟

マッチナンバー	開催日	会場	対戦	審判
N	10/5	F 青木A (9:00~17:00)	栃木SC プログレッツ	審判委員会
O	10/5	F 青木A (9:00~17:00)	ともぞう ウイングス	審判委員会

決勝/3決  
10/12 (土)  
本部: クラユース連盟

マッチナンバー	開催日	会場	対戦	審判
P	10/12	A 足利陸上 (8:30~16:30)	プログレッツ ウイングス	審判委員会
Q	10/12	A 足利陸上 (8:30~16:30)	栃木SC ともぞう	審判委員会
	10/13	F 青木A (9:00~17:00)		審判委員会

参加チーム (U15リーグ前期順位順)				参加チーム順位 グループ別に分け			
1部	2部A	2部B	3部	1部	2部AB	3部	
1 栃木SC	1 unionSC	1 栃木シティ		11 那須野ヶ原FC	11 那須野ヶ原FC	23 那須野ヶ原FC	
2 ウイングスSC	2 MORANGO	2 J-SPORTS FC		12 イデアFC真岡	12 イデアFC真岡	24 FCグラスアス	
3 ともぞうSC	3 HFC.AMISTA	3 FCスポルト宇都宮		13 矢板SC	13 unionSC	25 FantasiaFC栃木	
4 プログレッツ佐野	4 FC栃木	4 イデアFC真岡		14 ともぞうSC	14 HFC.AMISTA	26 FCファイターズ	
5 FC SHUJAKU	5 CFA	5 FC栃木		15 那須野ヶ原FC	15 FC栃木	27 SAKURA FC	
6 FC VALON	6 FC CASA	6 FC CASA		16 ウイングスSC	16 FC栃木	28 おおぞうSC	
7 FC VALON	7 FC栃木	7 FC栃木		17 FC VALON	17 FC栃木	29 宇都宮チルトFC	
8 矢板SC	8 FCスポルト宇都宮	8 FCスポルト宇都宮		18 プログレッツ佐野	18 MORANGO栃木	30 佐野FA	
9 NIKKO SC				19 FC SHUJAKU	19 FC CASA		
10 那須野ヶ原FC				20 NIKKO SC	20 CFA		
				21 FCスポルト宇都宮	21 FCスポルト宇都宮		
				22 J-SPORTS FC	22 J-SPORTS FC		

	グラウンド	使用可能日
A	足利陸上競技場	10月12日
B	大谷フィールド	9月14日・9月22日・9月29日
C	LFPグラウンド	9月14日
D	SAKURAグリーンフィールド	9月29日
E	グリーンスタジアムサブグラウンド	9月21日
F	青木サッカー場	9月16日・10月5日・10月13日
G	とちぎフットボールセンター	
H	壬生総合運動公園	
I	県総合運動公園	
J	アシスタ	9月14日・9月21日
K	真岡ハイタ運動公園 運動広場1	9月15日・9月21日
L	NASU夢フィールド	9月15日